



## HOTĂRÂRE

**privind aprobarea exercitării dreptului de uz și servitute de către Rețele Electrice Dobrogea S.A (fostă E-Distribuție Dobrogea S.A.), prin DOMAREX 94 S.A., asupra terenului în suprafață de 270 mp, aflat în proprietatea U.A.T. Municipiul Călărași și asupra terenului în suprafață de 16.9 mp, parte din imobilul - teren cu nr. cadastral 31541, înscris în cartea funciară 31541, aparținând domeniului public al UAT Municipiul Călărași, pentru amplasare linie electrică subterană și post de transformare rețele electrice, în vederea alimentării cu energie electrică a obiectivului - Spor de putere privind alimentarea cu energie electrică a Inspectoratului pentru Situații de Urgență „Barbu Știrbei”, situat în municipiul Călărași, strada București, nr. 344, județul Călărași**

Consiliul local Călărași, județul Călărași, întrunit în ședința ordinară, din data de 30.05.2024;

Examinând proiectul de hotărâre nr. 102346/09.05.2024 privind aprobarea exercitării dreptului de uz și servitute de către Rețele Electrice Dobrogea S.A (fostă E-Distribuție Dobrogea S.A.), prin DOMAREX 94 S.A., asupra terenului în suprafață de 270 mp, aflat în proprietatea U.A.T. Municipiul Călărași și asupra terenului în suprafață de 16.9 mp, parte din imobilul - teren cu nr. cadastral 31541, înscris în cartea funciară 31541, aparținând domeniului public al UAT Municipiul Călărași, pentru amplasare linie electrică subterană și post de transformare rețele electrice, în vederea alimentării cu energie electrică a obiectivului - Spor de putere privind alimentarea cu energie electrică a Inspectoratului pentru Situații de Urgență „Barbu Știrbei”, situat în municipiul Călărași, strada București, nr. 344, județul Călărași - proiect inițiat de Primarul municipiului Călărași prin referatul de aprobare nr. 102346/09.05.2024;

Având în vedere:

- avizul Comisiei pentru administrație publică locală, juridică, de disciplină, apărarea ordinii publice, respectarea drepturilor și libertăților cetățenilor, relații cu mass-media, relații externe;
- prevederile Hotărârii Consiliului Local nr. 83/30.04.2024 privind alegerea președintelui de ședință al Consiliului local Călărași pe perioada 01.05.2024-31.07.2024;
- cererea formulată de Rețele Electrice Dobrogea S.A. (fostă E-Distribuție Dobrogea S.A.), prin DOMAREX 94 S.A., înregistrată la Primăria municipiului Călărași cu nr. 89888/29.03.2024;
- adresa nr. 100190/29.04.2024 prin care se completează documentația depusă de către DOMAREX 94 S.A.;
- certificatul de urbanism nr. 88/01.03.2024 eliberat de Direcția Urbanism din cadrul Primăriei municipiului Călărași;
- acordul nr. 521/26.04.2024 eliberat de S.C. DIMAR S.R.L.;
- raportul de specialitate al Serviciului Administrarea Patrimoniului Public și Privat și Diaspora din cadrul Primăriei municipiului Călărași, nr. 102662/09.05.2024;
- prevederile art. 12, alin. 1, 2, 3, 4, art. 13, art. 14 și art. 26, alin. 4, lit. b din Legea nr. 123/2012 - Legea energiei electrice și a gazelor naturale;
- prevederile art. 749 și art. 755 din Legea nr. 287/2009 privind Codul Civil, republicată;
- prevederile art. 129, alin. 2, lit. c, e, alin. 6, lit. a și b, alin. 14 din Ordonanța de Urgență a Guvernului nr. 57/2019 privind Codul administrativ, cu modificările și completările ulterioare;

În temeiul art. 139 din Ordonanța de Urgență a Guvernului nr. 57/2019 privind Codul administrativ, cu modificările și completările ulterioare;

## HOTĂRĂȘTE:

**Art.1.** Se aprobă exercitarea dreptului de uz și servitute de către Rețele Electrice Dobrogea S.A (fostă E-Distribuție Dobrogea S.A.), prin DOMAREX 94 S.A., asupra terenului în suprafață de 270 mp, aflat în proprietatea U.A.T. Municipiul Călărași și asupra terenului în suprafață de 16.9 mp, parte din imobilul - teren cu nr. cadastral 31541, înscris în cartea funciară 31541, aparținând domeniului public al UAT Municipiul Călărași, pentru amplasare linie electrică subterană și post de transformare rețele electrice, în vederea alimentării cu energie electrică a obiectivului - Spor de putere privind alimentarea cu energie electrică a Inspectoratului pentru Situații de Urgență „Barbu Știrbei”, situat în municipiul Călărași, strada București, nr. 344, județul Călărași.

Terenul care face obiectul acordării dreptului de uz și servitute este identificat conform planului de situație - Anexă la certificatul de urbanism nr. 88/01.03.2024.

**Art.2.** Dreptul de uz și servitute exercitat de către Rețele Electrice Dobrogea S.A., prin DOMAREX 94 S.R.L., asupra terenului în suprafață de 286,9 mp, aflat în proprietatea U.A.T. Municipiul Călărași, se acordă cu titlu gratuit, pe toată durata existenței instalației de alimentare cu energie electrică a obiectivului - Spor de putere privind alimentarea cu energie electrică a Inspectoratului pentru Situații de Urgență „Barbu Știrbei”, situat în municipiul Călărași, strada București, nr. 344, județul Călărași. Imobilele – terenuri afectate de lucrare, conform certificatului de urbanism nr. 88/01.03.2024, sunt identificate prin următoarele numere cadastrale: 28980 (domeniul public al UAT Municipiul Călărași), 33689 (domeniul public al UAT Municipiul Călărași), 31051 (domeniul public al UAT Municipiul Călărași), 29036 (domeniul public al UAT Municipiul Călărași), 31555 (domeniul public al UAT Municipiul Călărași) și 29811 (domeniul privat al UAT Municipiul Călărași), pentru suprafața de 270 mp, în vederea realizării liniei electrice subterane și nr. cadastral 31541 (domeniul public al UAT Municipiul Călărași), pentru cei 16.9 mp, necesari pentru amplasarea postului de transformare.

**Art.3.** Delimitarea și predarea amplasamentului pe care urmează a se realiza lucrarea va fi efectuată de către Serviciul Fond Funciar, Registrul Agricol, Cadastru, Relații Publice și Minorități și Biroul Urbanism, Amenajarea Teritoriului, Autorizări și Control din cadrul Primăriei Municipiului Călărași.

**Art.4.** După executarea lucrărilor, terenul afectat va fi adus la starea inițială prin grija constructorului, în termen de 15 zile. Societatea DOMAREX 94 S.A. deține Acordul pentru executarea lucrărilor de racordarea la rețeaua electrică, pe terenul propus, condiționat de refacerea integrală a zonei afectate.

**Art.5.** UAT Municipiul Călărași și Societatea DOMAREX 94 S.A. vor respecta drepturile și obligațiile ce le revin, potrivit prevederilor art. 12-14 din Legea Energiei electrice și a gazelor naturale nr. 123/2012.

**Art.6.** Cu ducerea la îndeplinire se însărcinează Primarul Municipiului Călărași prin Aparatul de specialitate - Direcția Juridică și Administrație Locală, Direcția Economică, Direcția Tehnică, Serviciul Administrarea Patrimoniului Public și Privat și Diaspora, Serviciul Fond Funciar, Registrul Agricol, Cadastru, Relații Publice și Minorități și Direcția Urbanism.

Secretarul general al municipiului Călărași va asigura comunicarea prezentei celor interesați.

Nr. consilieri în funcție 21, nr. consilieri prezenți 21.

Prezenta hotărâre a fost adoptată cu 21 voturi pentru, din 21 voturi exprimate.

**PREȘEDINTE DE ȘEDINȚĂ,**

**CONSILIER,**  
**Sândina GEORGESCU**



**Nr. 89**

**Adoptată la Călărași,**

**Astăzi, 30.05.2024**

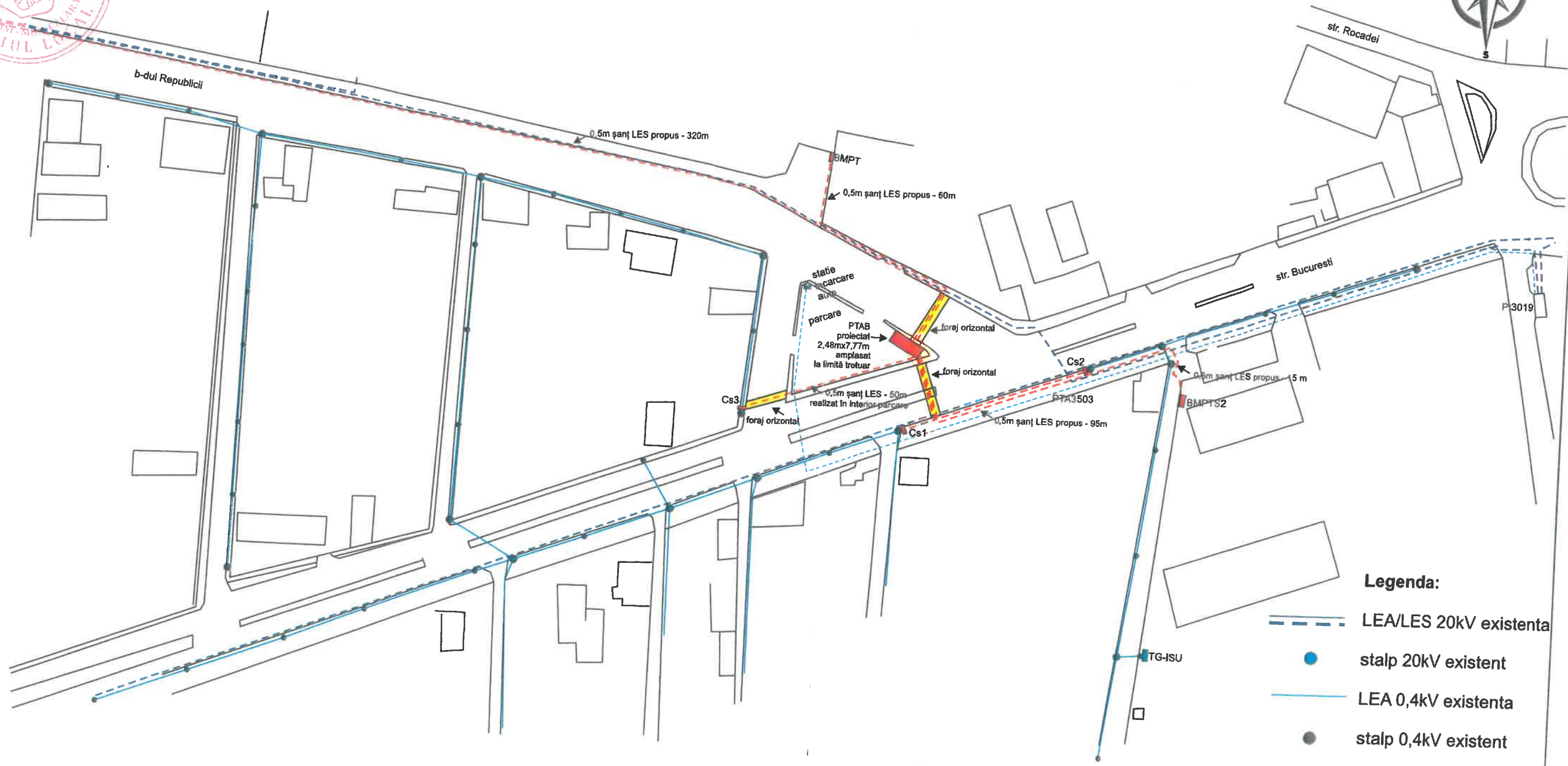
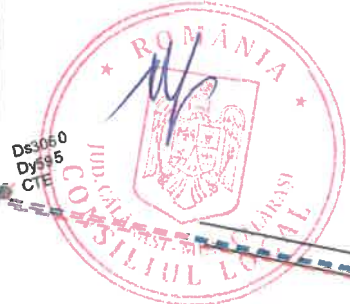
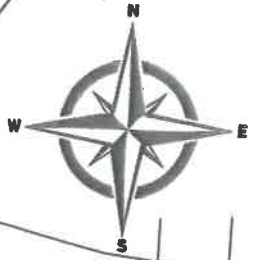
Emisă în 3 exemplare

**Contrasemnează,**

**Secretarul general al municipiului,**

**Cs. Jr. Mărgărit SĂRBU**

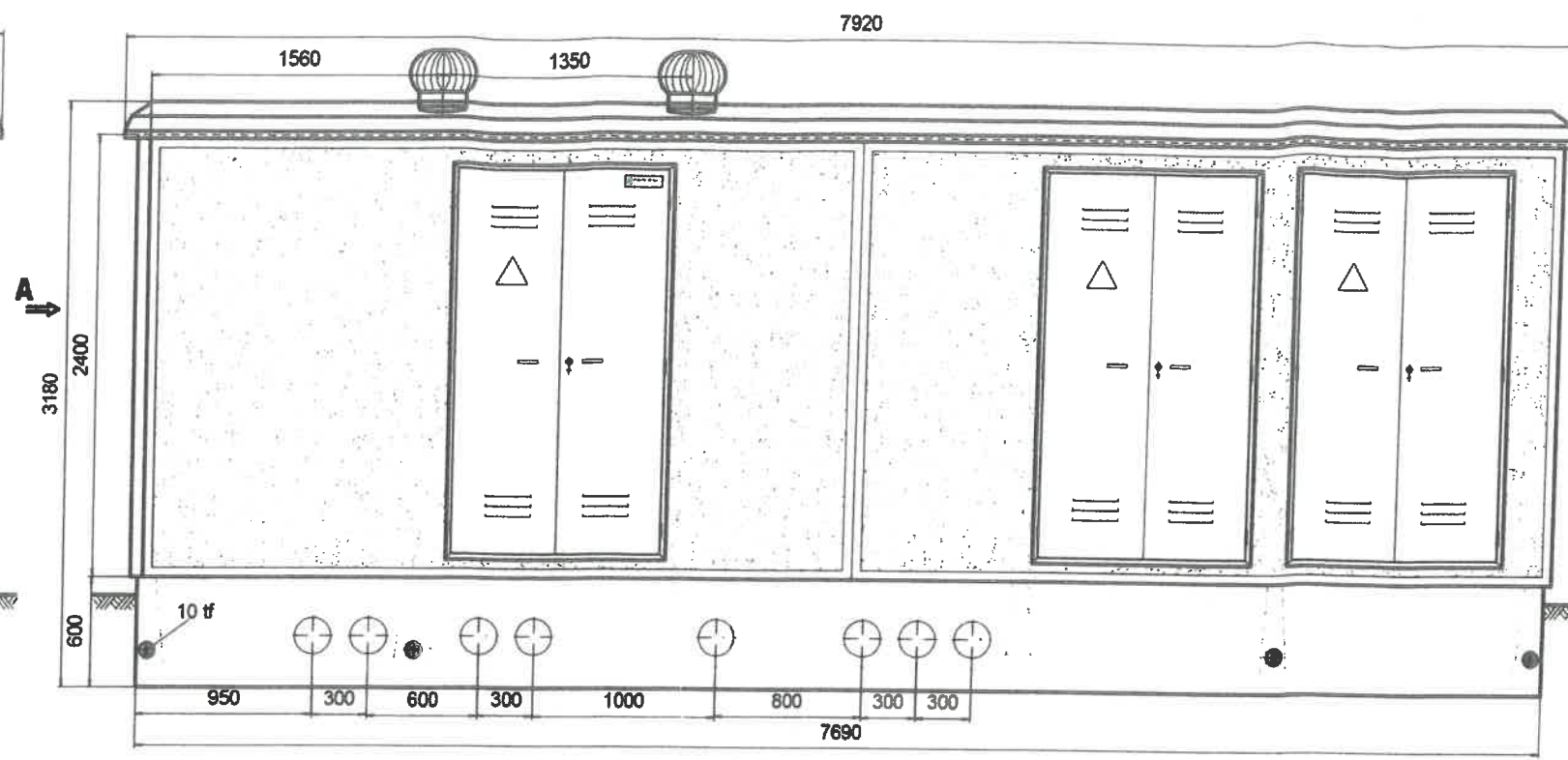
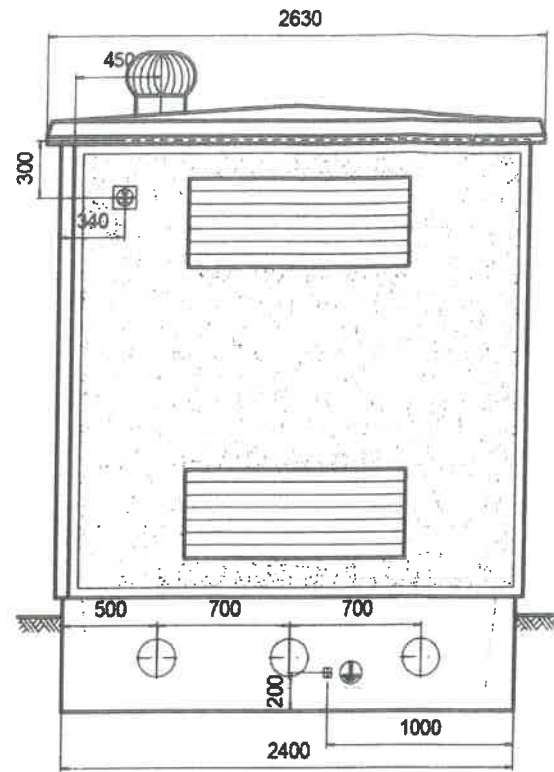




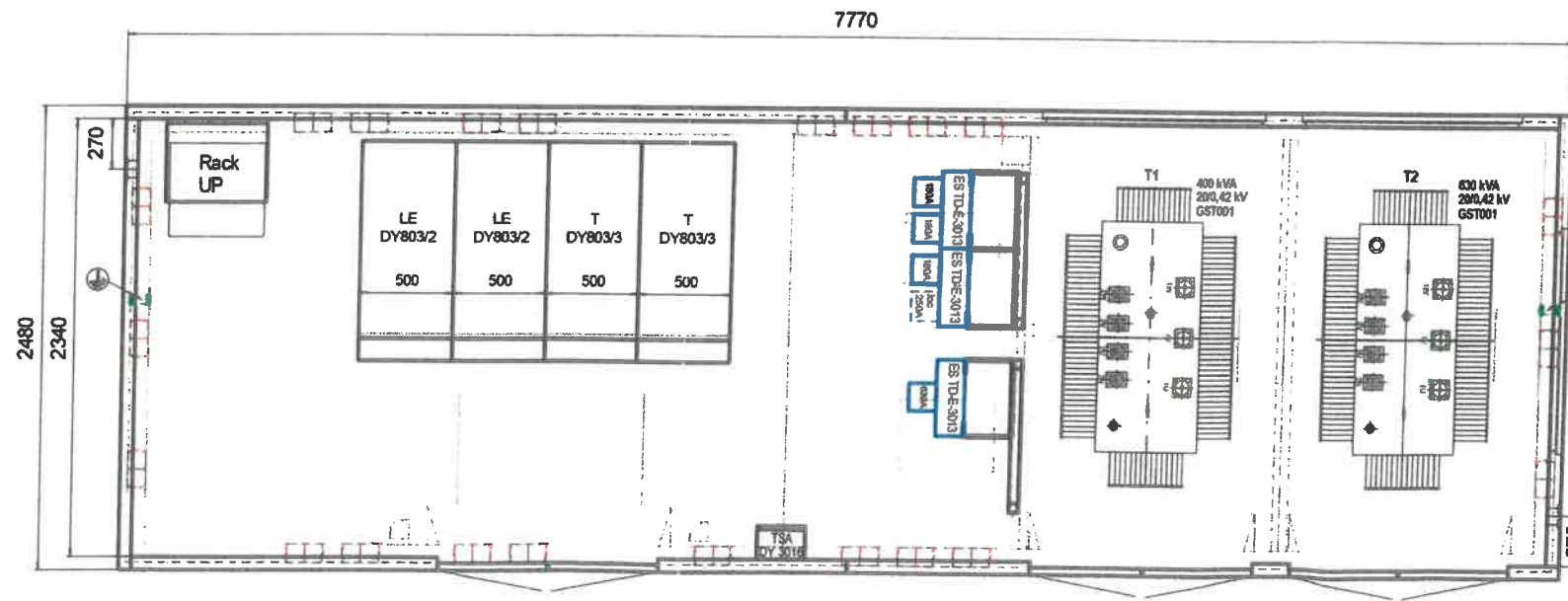
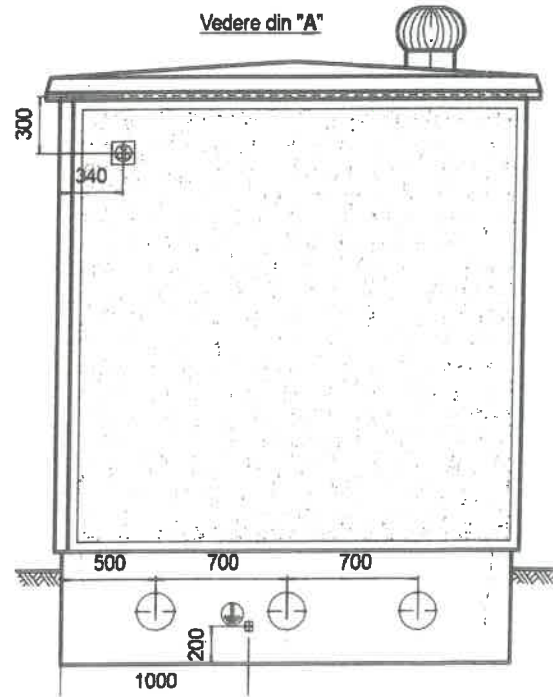
- Legenda:**
- LEA/LES 20kV existenta
  - stalp 20kV existent
  - LEA 0,4kV existenta
  - stalp 0,4kV existent
  - LES 20kV proiectata
  - LES 0,4kV proiectata

 <b>DOMAREX'94 S.R.L.</b> CALARASI		PROIECT NR.3/2024	PL.3
Proiectant	Ing. Dumbazu V.		Spor de putere privind alimentarea cu energie electrica a Inspectoratului pentru situatii de urgenta „Barbu Stirbei” amplasat in str. Bucuresti, nr. 344, mun. Calarasi, jud. Calarasi
Desenat	Ing. Dumbazu V..		
Verificat	Ing. Varlic M.		
Contr.STAS	Ing. Varlic M.		
Aprobat	Ing. Stolan M.		

Plan de situatie proiectata - etapa 1



Vedere din "A"



 <b>DOMAREX '94 S.R.L.</b> CALARASI		<b>PROIECT NR.3/2024</b>		<b>PL.9</b>
Proiectant	Ing. Dumbazu V.			
Desenat	Ing. Dumbazu V..			
Verificat	Ing. Vartic M.			
Contr.STAS	Ing. Vartic M.			
Aprobat	Ing. Stolan M.			
Sfor de putere privind alimentarea cu energie electrica a Inspectoratului pentru situatii de urgenta „Barbu Stirbel” amplasat in str. Bucuresti, nr. 344, mun. Calarasi, jud. Calarasi <b>PTAB - Post de Transformare          in Anvelopa de Beton</b>				